



TOMEI, cortina de cristal deslizante de diseño sencillo que cuenta con un apoyo inferior para facilitar el desplazamiento del cristal.

TOMEI, sistema ad ante in vetro scorrevoli dal design semplice, dotato di supporto inferiore per facilitare lo scorrimento delle ante.

TOMEI, cortina de vidro deslizante de design simples, que possui um apoio inferior para facilitar o deslocamento do vidro.

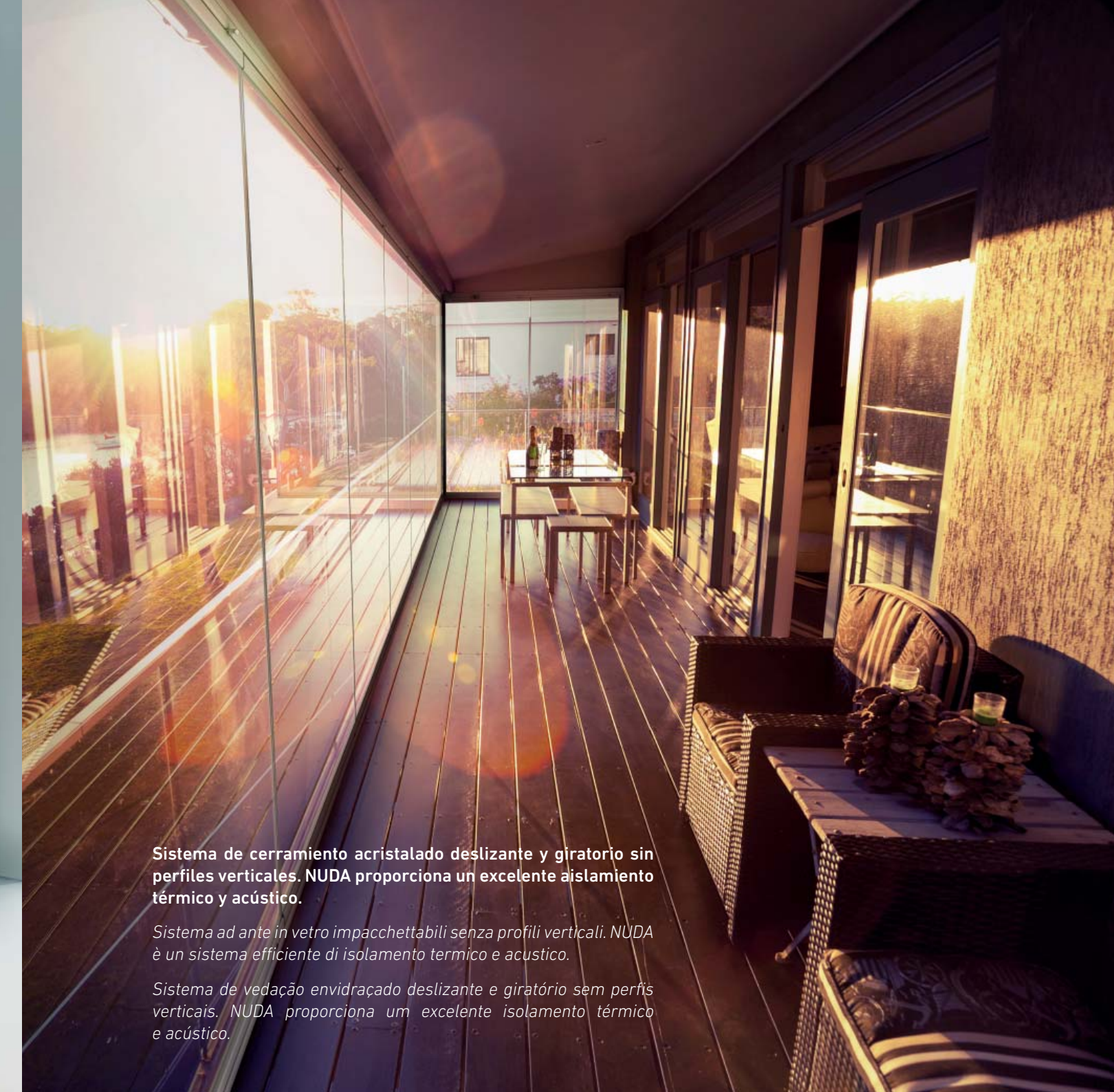
gaviota
The Sun & Shutter Specialists

GAVIOTA
Autovía de Alicante A-31, Km.196
03630 Sax (Alicante) - España / Spain
info@gaviotasimbac.com
www.gaviotagroup.com



Cortina de cristal

Vetrata scorrevole
Cortina de vidro



Sistema de cerramiento acristalado deslizante y giratorio sin perfiles verticales. NUDA proporciona un excelente aislamiento térmico y acústico.

Sistema ad ante in vetro impacchettabili senza profili verticali. NUDA è un sistema efficiente di isolamento termico e acustico.

Sistema de vedação envidraçado deslizante e giratório sem perfis verticais. NUDA proporciona um excelente isolamento térmico e acústico.



Detalle pestillo inferior

Dettaglio fermo inferiore
Pormenor da trava inferior



Apertura + tapa

Apertura + tappo
Abertura + tampa



Detalle soporte fijación

Dettaglio supporto di fissaggio
Pormenor do suporte de fixação



Detalle soporte inox superior

Dettaglio supporto inox superiore
Pormenor do suporte inox superior



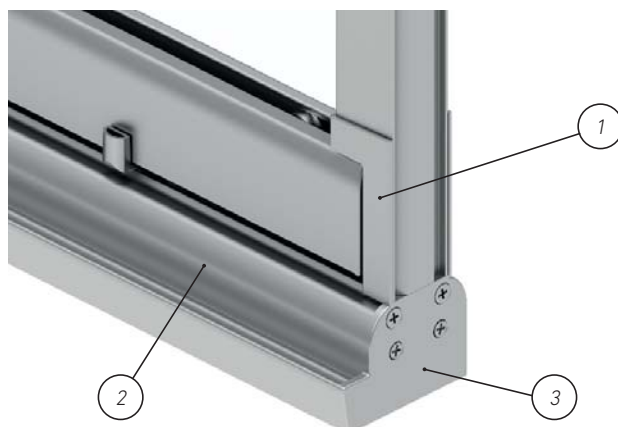
Detalle pomo

Dettaglio pomelli
Pormenor do manipulô



Detalle tapas herméticas

Tappi ermetici
Pormenores das tampas herméticas



1. Tapa perfil U
2. Perfil marco inferior
3. Tapa perfil marco inferior

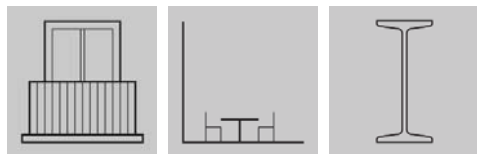
1. Tappo profilo U
2. Profilo telaio inferiore
3. Tappo profilo telaio inferiore

1. Tampa de perfil U
2. Perfil de moldura inferior
3. Tampa de perfil de moldura inferior

Nuda

Pensado para instalar en

Adatto all'installazione in • Projetado para instalação em



Sujeción

Fissaggio • Fixação



Se distingue por

Caratteristiche • Distingue-se por

- Sistema de rodamientos en guía superior mediante un mecanismo de desplazamiento horizontal, con doble rodamiento de fácil deslizamiento.
- Guía inferior de dos tipos: sobrepuesta y embutida.
- Sistema de agrupación de paneles mediante clipaje de las hojas.
- Sistema de apertura intermedia que permite una ventilación controlada.
- Perfil de hoja único tanto para vidrio de 8 mm como para vidrio de 10 mm.
- Reduce los gastos en climatización.
- Posibilidades geométricas sobre cualquier ángulo entre 90° y 180°.



L = Línea • Larghezza • Largura
A = Altura • Altezza • Altura

- Un sistema a doppio cuscinetto permette lo scorrimento orizzontale facilitato nella guida superiore.
- Guida inferiore di due tipi: sovrapposta e incassata.
- Sistema di impacchettamento delle ante in vetro, tramite aggancio.
- Sistema di apertura intermedia che permette di controllare la ventilazione.
- Profilo unico per utilizzo ante in vetro da 8 mm e 10 mm.
- Riduce i costi di climatizzazione d'ambiente.
- Possibilità di realizzazione geometrie di chiusura con angoli tra 90° e 180°.

- Sistema de rolamento em guia superior mediante um mecanismo de deslocamento horizontal, com duplo rolamento de fácil deslizamento.
- Guia inferior de dois tipos: sobreposta e embutida.
- Sistema de agrupamento de painéis mediante o uso de clips nas folhas.
- Sistema de abertura intermédia, que permite uma ventilação controlada.
- Perfil de folha único tanto para vidro de 8 mm como para vidro de 10 mm.
- Reduz as despesas de climatização.
- Possibilidades geométricas sobre qualquer ângulo entre 90° e 180°.

Recomendado hasta

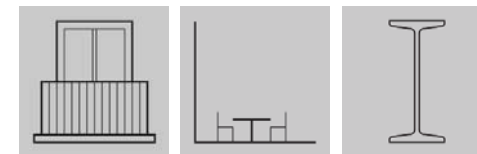
Consigliato fino a • Recomendado até

Vidrio • Vetro • Vidro 8 (mm)		Vidrio • Vetro • Vidro 10 (mm)	
Hojas • Pannelli • Folhas	Sistema • Sistema • Sistema	Hojas • Pannelli • Folhas	Sistema • Sistema • Sistema
0,80 línea x 2,00 altura (m) 0,80 larghezza x 2,00 altezza (m) 0,80 largura x 2,00 altura (m)	Peso máximo línea hojas: 425 Kg x 2,20 altura (m) Peso massimo pannello larghezza: 425 Kg x 2,20 altezza (m) Peso máximo da linha de folhas: 425 Kg x 2,20 altura (m)	0,70 línea x 2,50 altura (m) 0,70 larghezza x 2,50 altezza (m) 0,70 largura x 2,50 altura (m)	Peso máximo línea hojas: 425 Kg x 2,70 altura (m) Peso massimo pannello larghezza: 425 Kg x 2,70 altezza (m) Peso máximo da linha de folhas: 425 Kg x 2,70 altura (m)

Tomei

Pensado para instalar en

Adatto all'installazione in • Projetado para instalação em



Sujeción

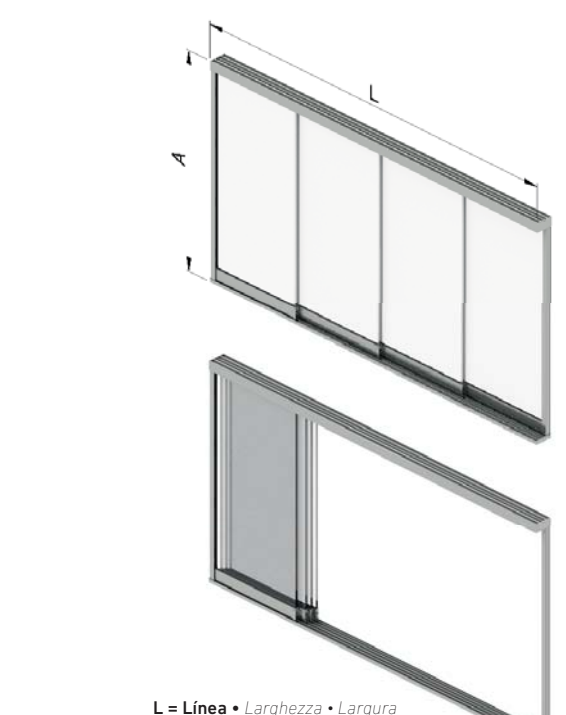
Fissaggio • Fixação



Se distingue por

Caratteristiche • Distingue-se por

- Sistema corredizo con apoyo en la parte inferior y cristal sin marcos laterales.
- Carril superior con deslizamiento y guías de 3,4,5 y 6 carriles.
- Sistema de condensación mediante un canal interior inclinado en la guía inferior para la recogida de agua por condensación.
- Guía inferior de dos tipos: sobrepuesta y embutida.
- Cerrojo inferior que permite el bloqueo manual del primer panel en la parte inferior del cerramiento.



L = Línea • Larghezza • Largura
A = Altura • Altezza • Projeção

- Sistema scorrevole con profilo inferiore e ante in vetro senza telai laterali
- Profilo binario di scorrimento superiore e guide inferiori da 3, 4, 5 e 6 vie.
- Sistema di condensazione mediante un canale interno inclinato nella guida inferiore per la raccolta dell'acqua di condensa.
- Guida inferiore di due tipi: sovrapposta e incassata.
- Serratura inferiore che permette il bloccaggio manuale del primo pannello nella parte inferiore del serramento.

- Sistema deslizante com apoio na parte inferior e vidro sem molduras laterais.
- Calha superior com deslizamento e guias de 3,4,5 e 6 calhas.
- Sistema de condensação mediante um canal interior inclinado na guia inferior para a recolha da água de condensação.
- Guia inferior de dois tipos: sobreposta e embutida.
- Serratura posta nella parte inferiore del primo pannello che ne permette il bloccaggio manuale.

Recomendado hasta

Consigliato fino a • Recomendado até

Vidrio • Vetro • Vidro 8 (mm)		Vidrio • Vetro • Vidro 10 (mm)	
Hojas • Pannelli • Folhas	Sistema • Sistema • Sistema	Hojas • Pannelli • Folhas	Sistema • Sistema • Sistema
0,80 línea x 2,00 altura (m) 0,80 larghezza x 2,00 altezza (m) 0,80 largura x 2,00 altura (m)	11,50 línea x 2,08 altura (m) 11,50 larghezza x 2,08 altezza (m) 11,50 largura x 2,08 altura (m)	0,98 línea x 2,50 altura (m) 0,98 larghezza x 2,50 altezza (m) 0,98 largura x 2,50 altura (m)	11,50 línea x 2,58 altura (m) 11,50 larghezza x 2,58 altezza (m) 11,50 largura x 2,58 altura (m)



Perfil hoja 8/10 mm

Profilo pannello 8/10 mm
Perfil de folha 8/10 mm



Opción 3,4,5 y 6 carriles

Opzione 3, 4, 5 e 6 corsie
Opção 3,4,5 e 6 calhas



Detalle soporte tándem

Dettaglio supporto tandem
Pormenor do suporte tandem



Detalle tapa perfil hoja

Dettaglio tappo profilo pannello
Pormenor da tampa de perfil de folha



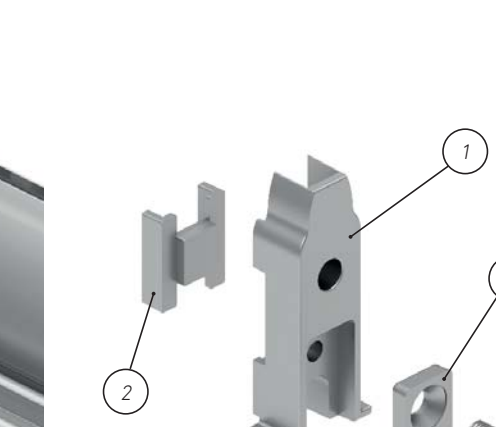
Detalle pomo

Dettaglio pomelli
Pormenor do manipulô



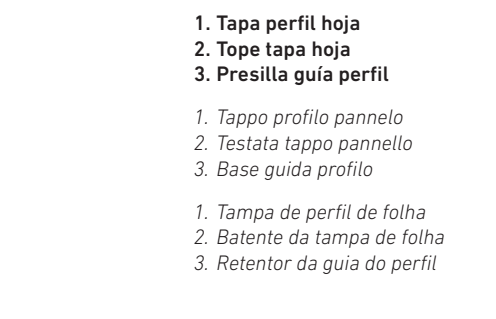
Detalle cerrojo inferior

Dettaglio chiavistello inferiore
Pormenor do fecho inferior



Detalle sistema drenaje agua

Dettaglio sistema di drenaggio dell'acqua
Pormenor do sistema de drenagem de água



Detalle sistema drenaje agua

Dettaglio sistema di drenaggio dell'acqua
Pormenor do sistema de drenagem de água