



# CAJÓN DE PERSIANA ISOLATION CORTIZO

## EFICIENCIA ENERGÉTICA

Coefficiente de transmisión térmica  
 **$U_{SB}$  desde 0,66 (W/m<sup>2</sup>K)**  
Según norma EN10077-2

## AISLAMIENTO ACÚSTICO

Máximo aislamiento acústico: **Rw = 44 dB.**  
Según norma EN10140-2

## CATEGORÍAS ALCANZADAS EN BANCO DE ENSAYOS

Protección frente a los agentes atmosféricos

Permeabilidad al aire (UNE- EN 12207)

Estanqueidad al agua (UNE-EN 12208)

Resistencia al viento (UNE-EN 12210)

Ensayo de referencia 200 x 230 mm (altura x profundidad) y 1230 mm longitud

Clase C4

Clase E2250

Clase P3: 3000 Pa

### DIMENSIONES MÁXIMAS

Ancho (L) = 2300 mm  
(3800 mm con divisor)  
Alto (H) 2500 mm

Consultar peso y dimensiones máximas según tipología de cerramiento.

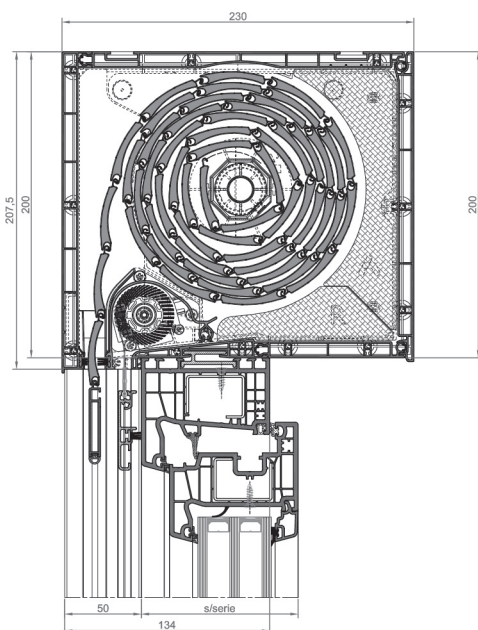
Considerar el tipo de lama de persiana utilizada

### POSIBILIDADES DE REGISTRO

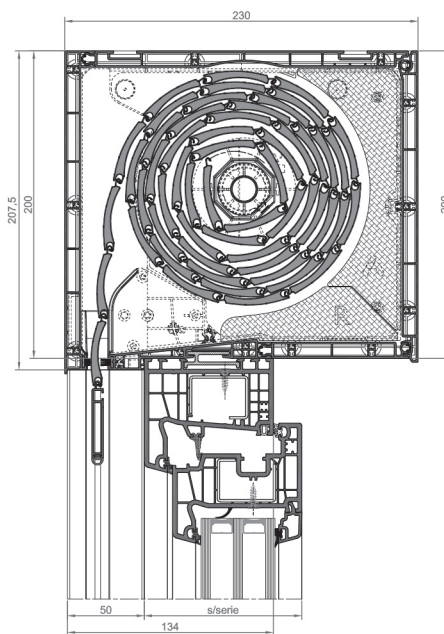
Frontal  
Inferior

### ACABADOS

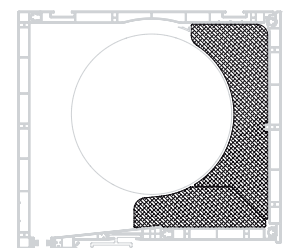
Blanco  
Color  
Imitación madera



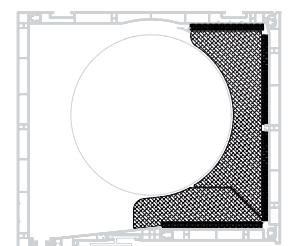
Con mosquitera



Sin mosquitera



Aislante térmico



Aislante térmico-acústico